

# Omezovač náběhového proudu pro transformátory, 4000VA/17,5A/250V

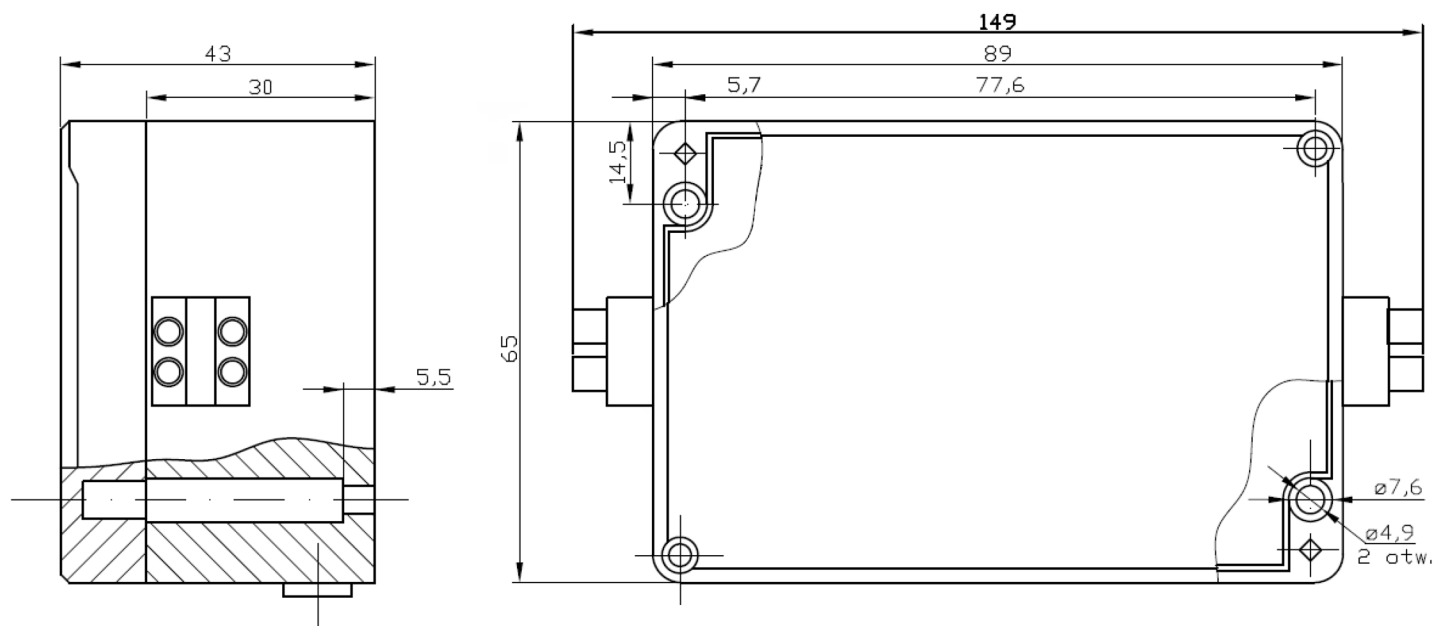
## Omezovač náběhového proudu

Omezovač náběhového proudu ( soft start ) je navržen tak, aby omezil rozběhový proud výkonných transformátorů, především toroidního typu. Soft-start je vybaven šroubovými svorkovnicemi o max. průřezu vodiče 4 mm<sup>2</sup>. Popis zapojení je vyznačen na krytu zařízení.

Třída izolace:	II / B (130°C)
Stupeň ochrany IP:	IP-44
Maximální průřez vodičů:	do 4mm <sup>2</sup>
Typ svorkovnice:	šroubová



## Konstrukce a rozměry



## Technické data

Provozní napětí	230V / 50-60 Hz
Jmenovitý proud:	17A
Rozměry:	65 x 89 x 43mm